

# SUMAB

Scandinavian & UK Machines AB

Фундамент Вашего успеха!



# БЕТОННЫЕ ТЕХНОЛОГИИ





Шведская компания **SUMAB** (Scandinavian & UK Machines AB) предоставляет полный комплекс услуг по поставке мобильных и стационарных бетонных заводов, оборудования для производства блоков, бордюров, тротуарной плитки, стеновых панелей, заводов для производства холодного асфальта, оборудования для перегрузки и упаковки цемента.

Компания была основана в 2003 году и является надежным партнером для европейских строительных компаний. Головной офис находится в Мальмо, Швеция, но также имеются представительства в России и странах Балтии. SUMAB поставяет свое оборудование в 55 стран Западной Европы и СНГ. В настоящее время компания начинает активно работать на рынках Африки и Арабских стран.



## ПРОИЗВОДСТВО

- поставка «под ключ» мобильных и стационарных бетонных заводов различной производительности
- поставка «под ключ» производственных линий по изготовлению блоков, бордюров, брусчатки с различными наполнителями, бетонных труб и колец
- поставка «под ключ» производственных линий по изготовлению внутренних и наружных стеновых панелей
- поставка бетононасосов, стационарных и на шасси
- поставка оборудования для упаковки, перегрузки цемента из вагонов, судов
- поставка «под ключ» цементных силосов и цементных терминалов
- поставка лабораторий для тестирования качества бетона, асфальта
- восстановление и продажа б/у мобильных бетонных заводов, сервисное обслуживание
- аренда мобильных бетонных заводов в Скандинавии
- поставка парогенераторов и дизельных генераторов для бетонных заводов
- поставка мобильных заводов для производства холодного асфальта.

## СЕРВИС

**Компания SUMAB предоставляет полный спектр услуг для наших клиентов:**

- консультирование относительно бизнес-плана, при выборе бетонного завода, блок-линии
- помощь клиентам в доставке, таможенной очистке
- разработка технических документов, чертежей, схем
- пуско-наладочные работы, обучение персонала, организация отдела продаж
- поставка запасных частей.

**Наш опыт включает в себя множество проектов в Скандинавии, Европе, странах Балтии, СНГ, в Южной Америке и многих африканских странах.**

**SUMAB**  
Scandinavian & UK Machines AB



*Геннадий Звездов, руководитель отдела пуско-наладочных работ*



## БЕТОННЫЕ ЗАВОДЫ, РАСТВОРОБЕТОННЫЕ И БЕТНОСМЕСИТЕЛЬНЫЕ УСТАНОВКИ, ПРОИЗВОДСТВО СКАНДИНАВИЯ.

Бетонный завод – это оборудование, предназначенное для приготовления высококачественных бетонных смесей, различных типов и марок бетона, который используется при строительстве зданий и сооружений, а также при производстве строительных материалов.

Бетонные заводы могут изготавливать абсолютно все марки бетона, используемые при строительстве. В зависимости от модели, бетонный завод способен произвести от 25 до 1000 различных сортов и марок бетона.

Бетонный завод очень быстро себя окупает и начинает приносить прибыль, что позволяет организовать собственный бизнес практически с нуля.

Мы предлагаем бетонные заводы скандинавского качества, которые зарекомендовали себя на протяжении десятков лет. После 30-40 лет работы наши заводы по-прежнему в строю!

Компания **SUMAB** (Scandinavian & UK Machines) обеспечивает полный комплект услуг по поставке стационарных и мобильных бетонных заводов: консультации, проектирование, поставка, инсталляция, обучение специалистов, сервис, поставка запчастей.

### МОБИЛЬНЫЕ БЕТОННЫЕ ЗАВОДЫ SUMAB

Мы предлагаем мобильные и полумобильные бетонные заводы, бетоносмесительные установки (БСУ), с типом конструкции на колесах и на контейнерной раме.

- Нашим заводам НЕ ТРЕБУЕТСЯ ФУНДАМЕНТ И СОГЛАСОВАНИЯ. Мобильный бетонный завод может быть установлен на любой ровной площадке.
- Мы гарантируем производство бетона уже через 3 часа после доставки на рабочую площадку.
- Наши мобильные заводы идеально подходят для работы в отдаленных местностях, где нет инфраструктуры, при наличии электроэнергии (дизель-генератор), инертных материалов и цемента.
- Система автоматического управления заводом Siemens позволяет управлять бетонным заводом одному человеку.
- SUMAB – это более 40 лет опыта производства бетонных заводов европейского качества.

- **Гарантия 12 месяцев.**
- **EU стандарт.**

Мобильные бетонные заводы очень быстро окупаются и являются выгодным вложением денег.

Все быстроизнашиваемые части изготовлены из прочных материалов и могут быть при необходимости заменены по отдельности, что существенно снижает производственные затраты. Ко всем узлам завода имеется свободный доступ, что упрощает его ежедневное обслуживание и очистку.



Модель SUMAB B 15-1200

Расположен на 2х-осной раме. Может транспортироваться в виде прицепа со скоростью 40 км/ч. Производительность 15-20 м<sup>3</sup>/ч, миксер 1200/800 л, цемент-силос, конвейер. Компрессор высокого давления 160 БАР для чистки бетонного завода. Компьютер Siemens (25 сортов бетона). Средние показатели окупаемости завода при работе в одну смену не более года. Вне зависимости от страны эксплуатации НЕТТО доход с 1м<sup>3</sup> бетона составляет 15-20%.



Модель SUMAB C 15-1200

На контейнерной раме. Производительность 15-20 м<sup>3</sup>/ч. Встроенный двойной бункер для заполнителей (2 вида) из цельносварной стали с усиленными углами. Объем бункера инертных составляет 2 x 2,4 м<sup>3</sup>. 2 отдельных ленточных транспортера для дозирования заполнителей. Пан-миксер 1200/800 л. Компьютер Siemens сохраняет 25 рецептов бетона. Точность дозирования составляет +/- 1-2 %. Компрессор высокого давления 160 БАР для чистки бетонного завода.



Модель SUMAB K-40

Конструкция завода выполнена на контейнерной раме. Производительность 30-40 м<sup>3</sup> в час. 4 склада инертных материалов. Пан-миксер 1500/1000 л, покрытый 12 мм слоем специальной стали. Завод оборудован кабиной управления. Предусмотрена клавиатура ручного управления. Современная компьютерная система Siemens способна выпускать 100 рецептов и сортов бетона. Принтер позволяет делать распечатку каждой смеси готового замеса.



Модель SUMAB K-60

Полумобильная бетоносмесительная установка, которая сконструирована на контейнерной раме. Производительность 50-60 м<sup>3</sup> в час. 4 склада инертных материалов по 3,8 м<sup>3</sup> каждый. Пан-миксер 1800/1200л. Автоматически открывающаяся заслонка подачи готового бетона. Оцинкованная емкость воды 500 литров со встроенным насосом DANFOSS и дозатором подачи воды. Завод оборудован кабиной управления. Современная компьютерная система Siemens способна выпускать 100 рецептов и сортов бетона.



Модель SUMAB K-80

Полумобильный бетоносмесительный узел, который сконструирован на контейнерной раме. Производительность 70-80 м<sup>3</sup> в час. 4 склада инертных материалов по 3,8 м<sup>3</sup> каждый. Пан-миксер 2200/1450 л. Насос химических добавок со шлангом с автоматическим управлением от РС. Завод оборудован кабиной управления. Клавиатура ручного управления. Экран легкого касания, компьютерная система Siemens для автоматического управления заводом. Дисплей позволяет отслеживать процесс смешивания.





**Модель SUMAB M-2200**

Расположен на шасси с колесами. Производительность 25-50 м<sup>3</sup>/ч, объем 2200/1500 л, 4 склада инертных, автоматический контроль качества бетона. Средние показатели окупаемости завода при работе в одну смену не более года. Вне зависимости от страны эксплуатации НЕТТО доход 1 м<sup>3</sup> составляет 15-20%. Модель для крупных строительных работ. Компьютер Siemens позволяет делать 50 сортов бетона. Принтер делает распечатку состава производимого бетона (на 5 языках).



**Модель SUMAB T-40**

Стационарный РБУ. Производительность 30-40 м<sup>3</sup> в час, 4 склада инертных материалов по 20 м<sup>3</sup> с пневматическими заслонками управления. Планетарный миксер 1125/750 литров со скиповой подачей Sicoma (Италия). Конвейер подачи инертных, сенсоры Siemens, насос химических добавок, автоматическая система управления работы завода Siemens, утепленная кабина управления. Воздушный компрессор 270 литров.



**Модель SUMAB F-2200**

На контейнерной раме. Данная модель идеально подойдет для производства ремонтных работ на дорогах, строительных площадках, в отдаленной от инфраструктуры местности. Производительность 25-80 м<sup>3</sup>/ч. 4 склада инертных материалов (по 3,5 м<sup>3</sup>). Пан-миксер 2200/1450 литров, компьютер Siemens - 50 сортов бетона, кабина управления оператора, дизель-генератор, насос химических добавок, компрессор высокого давления для чистки бетонного завода.



**Модель SUMAB T-60**

Стационарный бетоносмесительный узел. Производительность 60-70 м<sup>3</sup>/ч, 3 склада инертных материалов по 30 м<sup>3</sup> с пневматическими заслонками управления. Планетарный двухвальный миксер, скип - 1875/1250 литров Sicoma Turbo (Италия). 2 насоса химических добавок, автоматизация ABB (Швеция), компьютерная программа Siemens (Германия), кабина управления, система дозации Sumab (Швеция).



**Модель SUMAB B-2200**

Расположен на 2х-осной раме. Производительность 25-45 м<sup>3</sup>/ч, объем миксера 2200/1450 л, 2 склада инертных материалов по 3,5 м<sup>3</sup>, принтер. Воздушный компрессор 10 БАР. Клавиатура ручного управления. Экран легкого касания, компьютер Siemens для автоматического управления заводом, 25 сортов бетона.



**Модель SUMAB T-80**

Стационарный растворобетонный узел. Производительность 80-100 м<sup>3</sup> в час. 6 складов инертных по 20 м<sup>3</sup> с пневматическими заслонками управления. Планетарный двухвальный миксер 3000/2000 л Sicoma (Италия), скип для загрузки инертных в миксер 3 м<sup>3</sup>. Весовой дозатор цемента, вместимостью 800 кг. Добавочный дозатор для 2 жидких химических добавок, общей вместимостью 35 кг. Компьютерная программа Siemens (Германия), кабина управления.



**Модель SUMAB T-120**

Стационарный бетонный завод. Производительность 120 м<sup>3</sup> в час. 4 склада инертных материалов по 25 м<sup>3</sup> с пневматическими заслонками управления. Планетарный двухвальный миксер 4500/3000 л Sicoma (Италия). Бункер взвешивания инертных материалов 5 м<sup>3</sup>. Дозатор цемента емкость 1200 кг с весовыми камерами и компьютером. Панель управления с системой управления PLC - Siemens, приспособлена для быстрого монтажа (сохраняет 200 сортов бетона).

## СТАЦИОНАРНЫЕ БЕТОННЫЕ ЗАВОДЫ SUMAB

Стационарные бетонные заводы Sumab – это оптимальное соотношение цены бетонного завода и качества производимого бетона.

Бетонные заводы Sumab собираются из компонентов от ведущих производителей Европы:

- Миксер Sicoma Turbo (Италия)
- Пневматические заслонки для открытия складов инертных материалов (Италия)
- Компьютер Siemens (Германия)
- Автоматизация ABB (Швеция)
- Различные формы дозации (Германия).

- **EU-стандарт**
- **Гарантия 12 месяцев.**

**SUMAB**  
Scandinavian & UK Machines AB

## БЕТОННЫЕ ЗАВОДЫ SUMAB (ЭКОНОМ КЛАССА)

Мы производим специальные модели мобильных и стационарных бетонных заводов ЭКОНОМ КЛАССА. Эти модели имеют базовый вариант комплектации, которая необходима для производства качественного бетона. Минимальный набор комплектации делает эти заводы привлекательными по цене, притом, что они производят бетон очень высокого качества.



Модель SUMAB MINI

Производительность 5-9 м<sup>3</sup> в час.  
Конструкция завода выполнена на контейнерной раме.  
2 склада инертных материалов, пан-миксер 500/300 литров.  
Емкость воды 200 л.  
Автоматическое управление заводом: компьютер (20 сортов бетона).



Модель SUMAB CE 15-1200

Производительность 15-20 м<sup>3</sup> в час.  
Конструкция завода выполнена на контейнерной раме.  
2 бункера инертных материалов, взвешивание инертных (песок-щебенка) за счет сенсоров, пан-миксер 1200/750 л.  
Емкость воды 250 л.  
Автоматическое управление заводом: компьютер SIEMENS (25 сортов бетона).



Модель SUMAB KE-40

Производительность 30-40 м<sup>3</sup> в час.  
Конструкция завода выполнена на контейнерной раме.  
4 склада инертных материалов, пан-миксер 1500/1000 литров.  
Емкость воды 500 л.  
Автоматическое управление заводом: компьютер Siemens (100 сортов бетона).



Модель SUMAB TE-15

Производительность 15 м<sup>3</sup> в час.  
3 склада инертных материалов по 8 м<sup>3</sup> с пневматическими заслонками управления.  
Планетарный миксер 500/330 литров со скиповой подачей Sicoma (Италия), конвейер подачи инертных, сенсоры Siemens.  
Скала цемента (200 кг), насос химических добавок, автоматическая система управления работой завода, компьютер Siemens (Германия).  
Кабина управления.



Модель SUMAB TE-30

Производительность 30 м<sup>3</sup> в час.  
2 склада инертных материалов по 10 м<sup>3</sup> с пневматическими заслонками управления.  
Планетарный миксер 1125/750 литров со скиповой подачей Sicoma (Италия), конвейер подачи инертных, сенсоры Siemens, насос химических добавок, скала цемента (300 кг).  
Автоматическая система управления работой завода, компьютер Siemens (100 сортов бетона), кабина управления.



Модель SUMAB TE-60

Производительность 60 м<sup>3</sup> в час.  
3 склада инертных материалов по 20 м<sup>3</sup> с пневматическими заслонками управления.  
Планетарный миксер 1500/1000 литров со скиповой подачей Sicoma (Италия), конвейер подачи инертных, сенсоры Siemens, насос химических добавок, скала цемента (500 кг).  
Автоматическая система управления работой завода, компьютер Siemens (100 сортов бетона).

**SUMAB**  
Scandinavian & UK Machines AB



Холодный асфальт - это традиционный асфальт, который приготавливается по специально выдержанной технологии с применением модифицированного битума. Особенностью холодного асфальта является то, что он может находиться в рыхлом состоянии длительное время в зависимости от типа хранения, температуры хранения и состава смеси холодного асфальта, а также нет необходимости делать предварительную подготовку перед применением. Холодный асфальт возможно укладывать при минусовой температуре окружающего воздуха.

Компания SUMAB предлагает мобильные заводы для производства Холодного асфальта серии SUMAB A:

- производительность от 15 до 80 м<sup>3</sup> холодного асфальта в час.
- 2-4 склада инертных материалов.
- сенсоры взвешивания инертных материалов. Расположены под пан-миксером. Точность дозации +/- 1-2 %. SIEMENS.
- пан-миксер, покрытый 12 мм слоем специальной стали. 5 быстросъемных лопаток с фибропластовыми наконечниками.
- панель управления мобильного завода. Клавиатура ручного управления. Экран легкого касания, компьютер Siemens для автоматического управления заводом.
- насос химических добавок для производства Холодного асфальта.
- компрессор высокого давления для чистки завода.

Мы предлагаем различные модели Мобильных заводов для производства Холодного асфальта, производительностью от 15 до 80 м<sup>3</sup> в час.



**СТАЦИОНАРНЫЕ БЛОК-ЛИНИИ SUMAB U-1500, SUMAB U-1000, SUMAB R-400**

Стационарные вибропрессы и блок-линии **SUMAB U-1500, SUMAB U-1000, SUMAB R-400** – оборудование для изготовления бетонных блоков, бордюров, брусчатки и т.д. (более 50 наименований изделий с различными наполнителями).

- заводы «под ключ» производительностью от 864 до 2875 блоков в час
- полуавтоматическое и полностью автоматическое производство
- поставка отдельно машин, вибропрессов или всего завода, линии «под ключ»
- поставка сушильных камер на различных видах топлива
- сопутствующие механизмы – элеваторы, лоператоры, транспортерные ленты, механизмы перегрузки готовой продукции, системы управления, бетонные узлы, упаковочные машины и др.
- пресс-формы для каждого вида продукции
- специальные деревянные поддоны
- дополнительное оборудование для производства бетонных изделий с лицевым слоем (цветом, твердой поверхностью, комбинациями разных цветов и/или смесей)
- вибрационная система Knauer, Германия

- **EU-стандарт**
- **Гарантия 12 месяцев.**



**SUMAB U-1500**

Стационарная блок-машина SUMAB U-1500  
Производительность в смену (8 ч):  
Брусчатка (10x20x6 см) – 2000-2600 м<sup>2</sup>  
Пустотелые блоки (20x20x40 см) – 23000 шт.  
Бордюры – 2800-4000 шт. (в зависимости от размеров бордюров, наличия дополнительного лицевого слоя)  
Размеры поддона макс.: 1400x1100 мм  
Полезная площадь макс.: 1300x1050 мм



**SUMAB U-1000**

Стационарная блок-машина SUMAB U-1000  
Производительность в смену (8 ч):  
Брусчатка (10x20x6 см) – 1360-1680 м<sup>2</sup>  
Пустотелые блоки (20x20x40 см) – 17280 шт.  
Бордюры – 2400-2800 шт. (в зависимости от размеров бордюров, наличия дополнительного лицевого слоя)  
Размеры поддона макс.: 1400x950 мм  
Полезная площадь макс.: 1300x900 мм



**SUMAB R-400**

Стационарная блок-машина SUMAB R-400  
 Производительность в смену (8 ч):  
 Брусчатка (10x20x6 см) – 550-640 м<sup>2</sup>  
 Пустотелые блоки (20x20x40 см) – 6912 шт.  
 Бордюры – 1600-2000 шт. (в зависимости от размеров бордюров, наличия дополнительного лицевого слоя)  
 Размеры поддона макс.: 1200x550 мм  
 Полезная площадь макс.: 1100x500 мм



**SUMAB E-300**

Стационарная блок-машина SUMAB E-300  
 Производительность в смену (8 ч):  
 Брусчатка (10x20x6 см) – 270-300 м<sup>2</sup>  
 Пустотелые блоки (20x20x40 см) – 3450 шт.  
 Бордюры – 800-960 шт. (в зависимости от размеров бордюров, наличия дополнительного лицевого слоя)  
 Размеры поддона макс.: 800x550 мм  
 Полезная площадь макс.: 750x500 мм

**СТАЦИОНАРНЫЕ БЛОК-ЛИНИИ ЭКОНОМ-КЛАССА SUMAB E-400, SUMAB E-300**

**SUMAB E-400 и SUMAB E-300** – модели эконом-класса для клиентов с небольшими бюджетами и/или объемами производства. Блок-машины **SUMAB E-400 и SUMAB E-300** – это сочетание высокого европейского качества и разумной цены. Гибкость конфигурации и большое количество компонентов и узлов позволяют сделать блок-линии модульными (как Лего).

- полуавтоматический режим работы
- производство различных видов бетонных изделий, таких как тротуарная плитка, бордюры, пустотелые блоки, сплошные блоки, каминные блоки, теплоизоляционные блоки др.
- поставка отдельно машин, вибропрессов или всего завода, линии «под ключ»
- дополнительное оборудование для производства бетонных изделий с лицевым слоем
- пресс-формы для каждого вида продукции
- специальные деревянные поддоны
- сопутствующие механизмы: элеваторы, бетонные узлы и др.

- **EU-стандарт**
- **Гарантия 12 месяцев.**

**МОБИЛЬНЫЕ БЛОК-МАШИНЫ SUMAB**

Производство и выгрузка бетонных изделий осуществляются по типу «яйцекладка». Такой способ производства отлично подходит для регионов, в которых климатические условия позволяют осуществлять сушку готовой продукции на открытом воздухе.

Мобильные блок-линии успешно используются в африканских и арабских странах, странах Средней Азии и других регионах, где редко выпадают осадки и постоянная теплая и сухая погода. С помощью мобильных вибропрессов **SUMAB** можно производить различные виды бетонных изделий: пустотелые блоки, сплошные блоки, дымоходы, бордюрные камни, брусчатка, теплоизоляционные блоки и другие. Гибкость конфигурации и большое количество компонентов и узлов позволяют сделать блок-линии модульными (как Лего). Мобильные блок-машины **SUMAB** представлены моделями **SUMAB E-12, SUMAB E-6** и моделью эконом-класса **SUMAB E-6S**.

- **EU-стандарт**
- **Гарантия 12 месяцев.**



**SUMAB E-400**

Стационарная блок-машина SUMAB E-400  
 Производительность в смену (8 ч):  
 Брусчатка (10x20x6 см) – 310-380 м<sup>2</sup>  
 Пустотелые блоки (20x20x40 см) – 4500 шт.  
 Бордюры – 800-1200 шт. (в зависимости от размеров бордюров, наличия дополнительного лицевого слоя)  
 Размеры поддона макс.: 1200x550 мм  
 Полезная площадь макс.: 1100x500 мм

	<b>SUMAB E-12</b>	<b>SUMAB E-6</b>	<b>SUMAB E-6S</b>
<b>Режим работы:</b>	Автоматический / полуавтоматический	Автоматический / полуавтоматический	Полуавтоматический
<b>Потребление электроэнергии, макс.:</b>	17,5 кВт	13 кВт	10 кВт
<b>Производительность в смену (8 ч) (20x20x40 см, пустотелые блоки):</b>	9600 шт. блоков	6900 шт. блоков	5700 шт. блоков
<b>Площадь поверхности производства (рабочая площадь блок-машины) макс.:</b>	1240x1130 мм	1240x550 мм	1240x550 мм
<b>Объем бункера для бетона:</b>	1000 л	700 л	700 л
<b>Максимальная высота блока:</b>	500 мм	350 мм	350 мм
<b>Минимальная высота блока:</b>	175 мм	175 мм	175 мм
<b>Вес машины с пресс-формой:</b>	6650 кг	4200 кг	2500 кг



## СТОЛЫ ДЛЯ ИЗГОТОВЛЕНИЯ БЕТОННЫХ КОНСТРУКЦИЙ И ДОМОСТРОИТЕЛЬНОЕ ОБОРУДОВАНИЕ

### Дополнительные опции для Мобильных блок-машин SUMAB:

- Оборудование для производства бетонных изделий с лицевым слоем
- Виброплита для производства брусчатки и/или бордюров на базе мобильных машин SUMAB типа "яйцекладка", с вибрационной системой частотного управления
- Емкость для доставки бетона от бетонного завода к мобильной блок-машине
- Оборудование для сбора и перегрузки готовой продукции (блоки, брусчатка, бордюры и др.) с рабочей площадки на транспортные поддоны
- Дополнительное оборудование для внесения полистирола (утеплительной части блока)
- Кабели, пресс-формы и т.д.



SUMAB E-6S



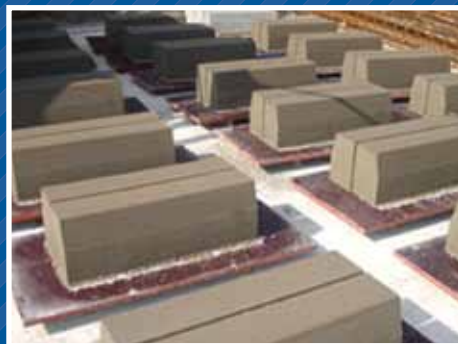
SUMAB E-6



SUMAB E-12

Блок-линии SUMAB могут быть произведены и поставлены в различных вариантах комплектации, с различными опциями по желанию Заказчика.

### Фото готовых изделий:



С видео работы блок-линий можно ознакомиться на наших сайтах:

[www.scand-uk-machines.com](http://www.scand-uk-machines.com), [www.sumab.eu](http://www.sumab.eu)

**SUMAB**  
Scandinavian & UK Machines AB

Мы предлагаем многофункциональные вибростолы для изготовления бетонных стеновых внутренних и наружных панелей, а также панелей перекрытий (для частных домов, включая три этажа) различной конфигурации.

На одном столе можно производить до 100 наименований продукции.

- автоматические или полуавтоматические производственные линии
- EU-стандарт
- Гарантия 12 месяцев.

Столы сделаны из прочной стальной конструкции, покрытой стальной плитой.

Срок службы вибростолов до 30 лет.

Столы могут быть оснащены гидравлической функцией наклона, встроенными нагревающими трубами и вибраторами.

Размеры столов можно заказать под необходимые размеры панелей.

Оборудование SUMAB для производства стеновых внутренних и наружных панелей включает в себя:

- различные типы циркулирующих и опрокидывающихся вибростолов
- домостроительные комбинаты (ДСК) «под ключ»
- возможность полной либо частичной реконструкции старых предприятий и установки современного оборудования
- рентабельность производства, сокращение экономических и производственных издержек
- оптимальное решение, позволяющее начать панельное строительство качественных и современных домов и зданий.

### ЦИРКУЛИРУЮЩИЕ ВИБРОСТОЛЫ





## ОПРОКИДЫВАЮЩИЕСЯ ВИБРОСТОЛЫ



## ГОТОВЫЕ ПРОЕКТЫ ДОМОВ, ЗДАНИЙ И СООРУЖЕНИЙ



Для выполнения Вашего заказа и просчета стоимости производства нам необходимы следующие данные:

- какие виды панелей Вы планируете производить, ГОСТы, стандарты;
- в каком объеме;
- какое помещение Вы предполагаете под производство;
- производственные линии планируются полностью автоматические или полуавтоматические;
- планируете ли Вы изготавливать сопутствующие детали – деревянные каркасы, металлическую арматуру, пластиковые соединители и т.д.

**SUMAB**  
Scandinavian & UK Machines AB

## ЦЕМЕНТНЫЕ СИЛОСЫ И ЦЕМЕНТНЫЕ ТЕРМИНАЛЫ

Предлагаем цементные силосы с различным объемом, от 23 до 1450 м<sup>3</sup>, и диаметром от Ø2500 до Ø9500 мм. Благодаря этому они подходят как для маленьких бетонных заводов, так и для больших. Хотя они сделаны для цемента, они также рекомендуются для хранения других инертных материалов, таких как песок, известняк, зола, и т.д.

### Основные характеристики:

- Производство в соответствии со стандартами UNI 10011, DIN 1055, DIN 4113
- Стандартный дизайн для сейсмических районов
- Сырье из мягкой стали, соответствует стандартам UNI 7070-723
- Соответствие стандартам ЕЕС
- Сварка непрерывным швом, герметичность
- Стандартная покраска: дробеструйная очистка, отделка синтетической эмалью на внешней части силоса.

Панельные силосы серии SP покрашены также и с внутренней стороны. Соединения между панелями водонепроницаемые. Высококачественные болты.

### Дополнительные стандартные и особые опции:

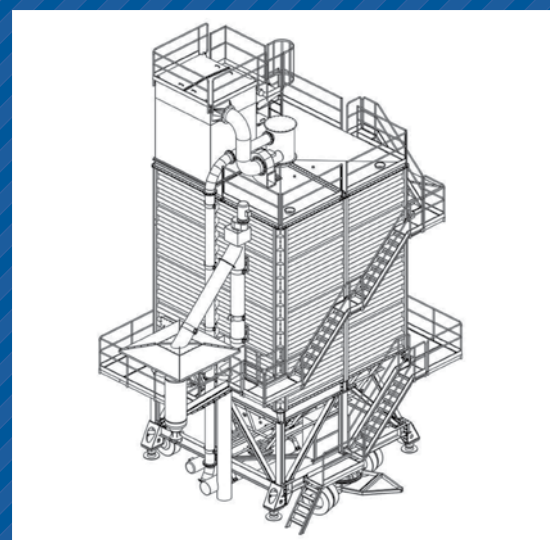
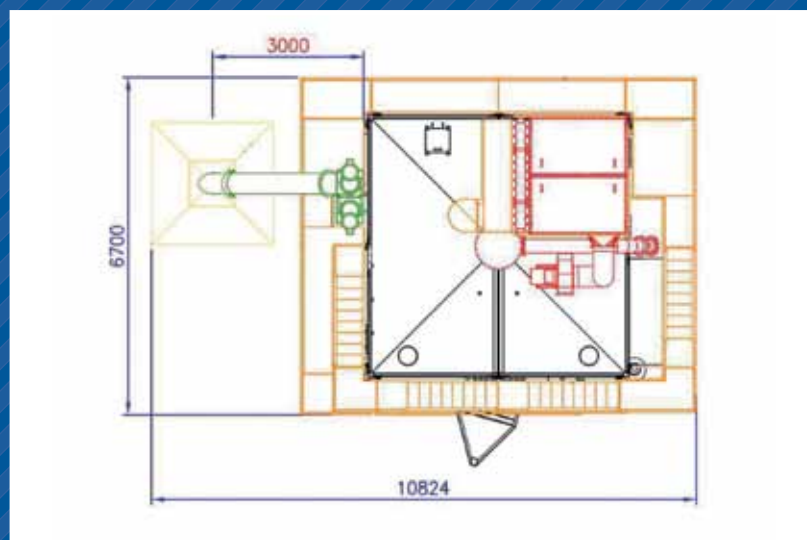
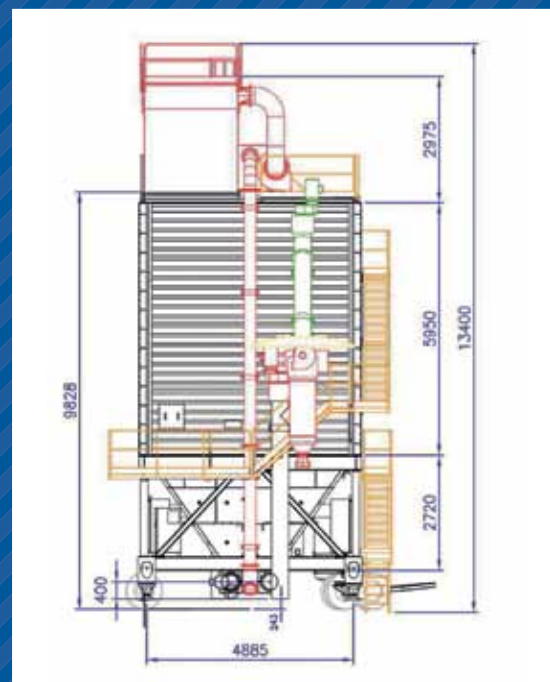
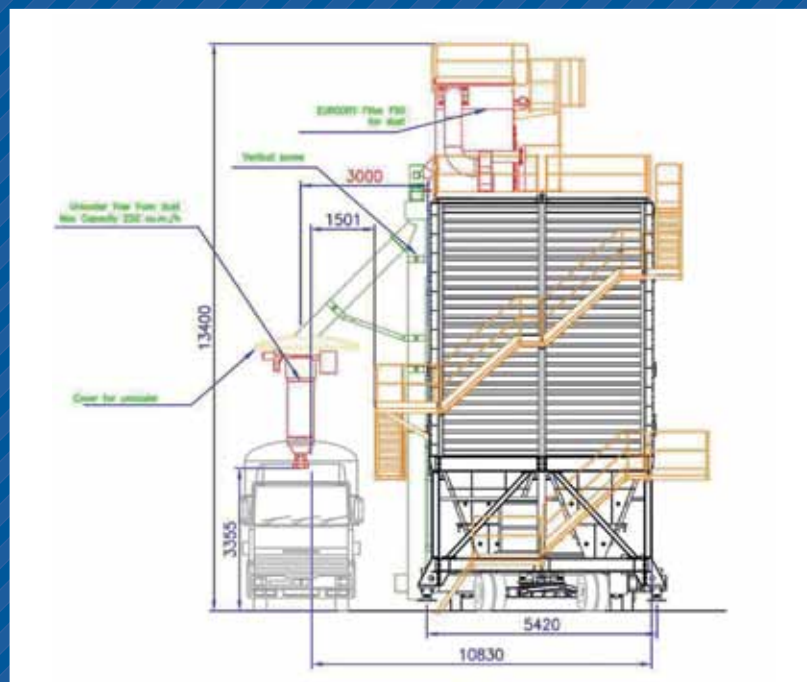
- Перила, лестницы с защитой
- Поворотные заслонки, предохранительные клапаны, узлы распыления, индикаторы уровня
- Конус выгрузки 60° (угол между стенами) - доступен для силосов Ø2500, Ø3500, Ø5000, Ø6150
- Выпуск для сейсмических областей
- Особая покраска
- Набор фильтров, и др.





## ОБОРУДОВАНИЕ ДЛЯ ПЕРЕГРУЗКИ ЦЕМЕНТА ИЗ ВАГОНОВ-ХОППЕРОВ, СУДОВ В ЦЕМЕНТНЫЕ СИЛОСЫ И ЦЕМЕНТОВОЗЫ

- Обеспечивает полный цикл обработки цемента - выгрузка из вагонов и загрузка в силосы
- Высокая эффективность даже при прерывистых работах
- Пневматическое оборудование
- Шнековое оборудование
- Оборудование для перегрузки цемента из биг-бэгов в цементные силосы
- Полное соответствие экологическим нормам
- Международные стандарты
  
- **EU-стандарт**
- **Гарантия 12 месяцев.**



## ЛАБОРАТОРИИ ДЛЯ ОПРЕДЕЛЕНИЯ КАЧЕСТВА БЕТОНА, АСФАЛЬТА И ЖБИ



**AT204H**

Модель AT204H.  
Консистометр VE-BE.  
Лаборатория для определения  
плотности бетона.  
Подходит для бетонных смесей  
с низкой и очень низкой  
обрабатываемостью.



**B205X5**

Модель B205X5.  
Универсальный планетарный  
смеситель для асфальта и цемента,  
5 литров - 6 скоростей.  
Универсальная модель, идеально  
подходит для специальных  
растворов, гидравлической извести,  
цемента, почвы, асфальта.

В ассортименте представлены также другие виды лабораторий для определения качества и испытаний на прочность и гибкость бетона, цемента, строительного раствора, ЖБИ, асфальта и др.



# SUMAB

Scandinavian & UK Machines AB

Участие нашей компании в международной выставке строительных машин "Bauma" в Мюнхене, Германия.

2007 г.



2010 г.



2013 г.



**Scandinavian & UK Machines AB**

Рег. №: 556 650-0277

Адрес: Bjurögatan 48, Malmö, Sweden

Тел.: +46 4030 6327

Факс: +46 4030 6327

Моб. тел.: +46 7 0444 2537, +46 7 039 25753, +7 921 595 6268

e-mail: [semjon@scand-uk-machines.com](mailto:semjon@scand-uk-machines.com)

Web-site: [www.scand-uk-machines.com](http://www.scand-uk-machines.com)

[www.sumab.eu](http://www.sumab.eu)